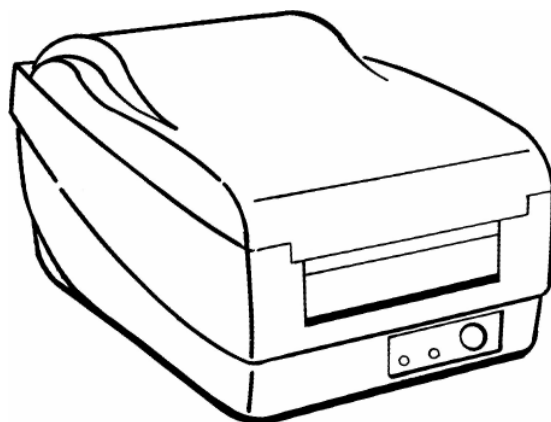


# **ARGOX OS TISKALNIK**

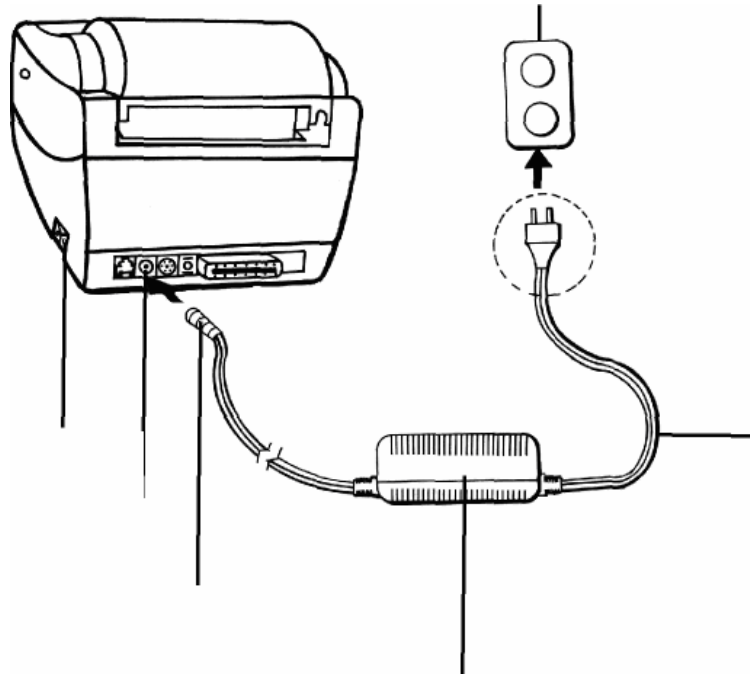


**Uporabniški priročnik**

Napajanje  
Vsebina  
Vstavljanje traku  
Vstavljanje papirja  
Kontrole  
Kalibracija  
Tiskanje konfiguracijskih nastavitev  
Resetiranje tiskalnika  
Povezovanje tiskalnika in računalnika  
Komunikacija z tiskalnikom  
Reševanje težav  
Vzdrževanje  
Tehnične informacije

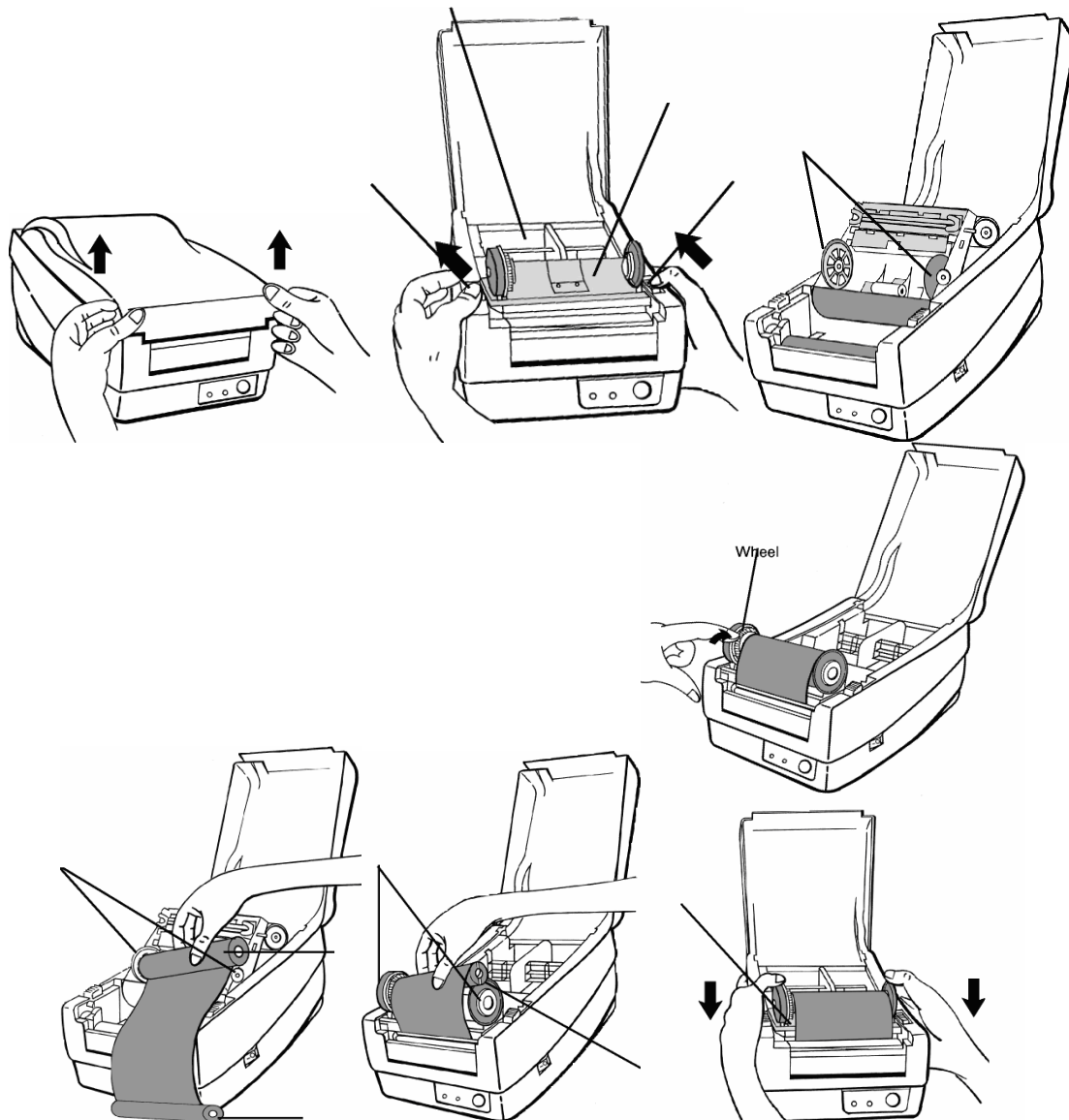
## NAPAJANJE

**OPOZORILO:** Ne uporabljajte tiskalnika in napajalnika v okolju, kjer je prisotna visoka vlaga ali voda!



Napajalnik ima dva kabla od katerih se eden priklapi na vtičnico v električnem omrežju, drugi pa v vtičnico na tiskalniku. Ko prikljapljate napravo imejte glavno stikalo v položaju OFF

## VSTAVLJANJE TRAKU



Dvignite zgornji pokrov tiskalnika. Dvignite modul z glavo tiskalnika z pritiskom na dva gumba na obeh straneh tiskalnik

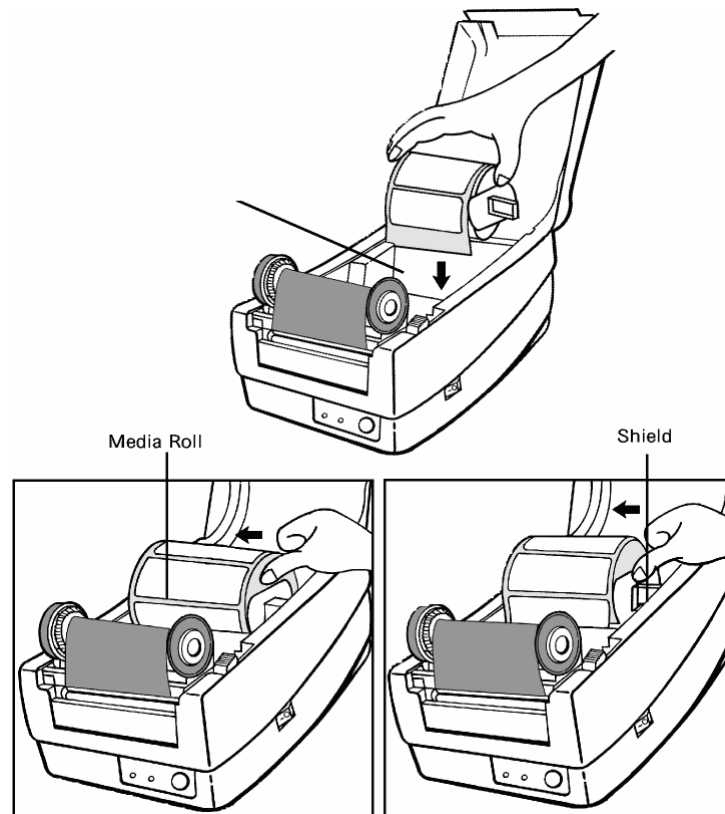
Obrnite modul z glavo tiskalnika, da dobite dostop do traku. Odvijte rolo traku in jo navijte na nosilec ter jo na njem malo navijte. Vstavite trak v nosilec. Spustite modul z glavo tiskalnika nazaj in zaprite pokrov.

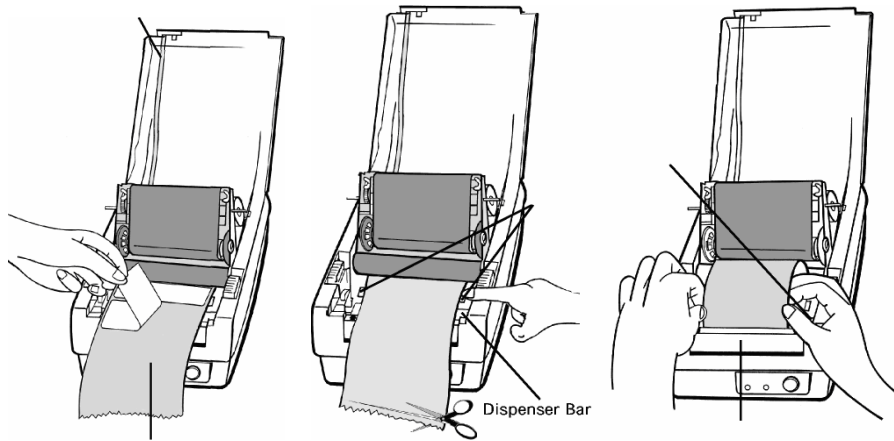
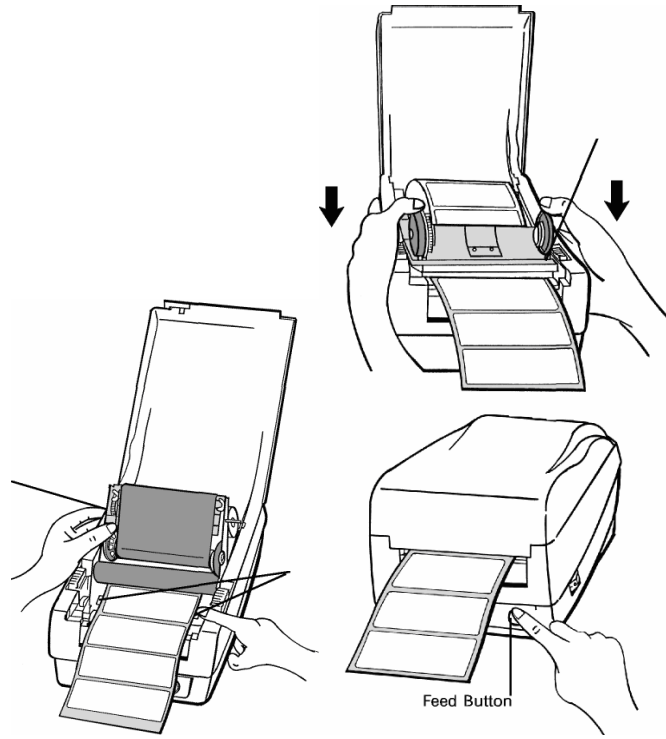
## VSTAVLJANJE PAPIRJA

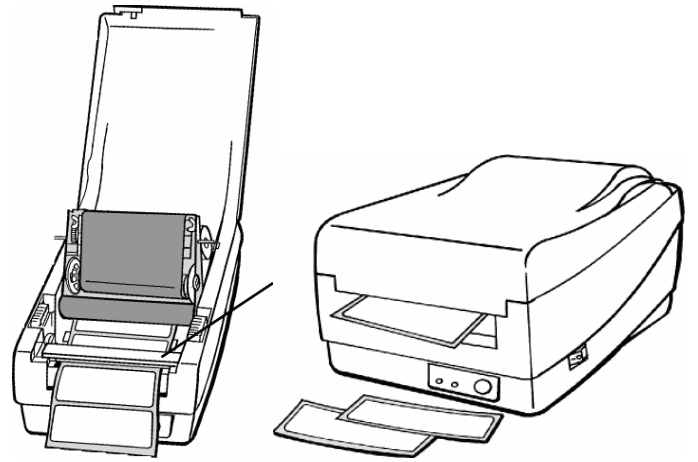
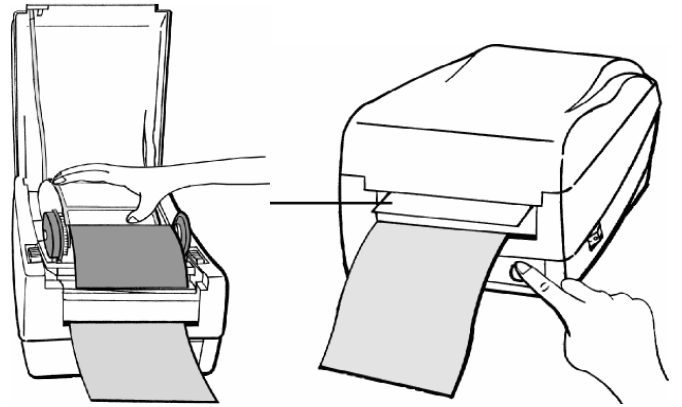
OS serija tiskalnikov podpira tri vrste standardov: Standardno tiskanje na neskočen trak, tiskanje z lupljenjem nalepk in tiskanje z odrezom.

Opcija lupljenja nalepk je izvedljiva samo z programskim ukazom.

Opcija rezanja nalepk je izvedljiva samo z programskim ukazom.







# KONTROLE

Stikalo za vklop

ON- normalno delovanje

OFF - naprava je izključena. To opcijo uporabite pri priključevanju kablov

Gumb za pomik papirja

- pomakne nalepko do prve tiskalne pozicije

- pomakne nalepko naprej za eno

- izklopi pavzo, ko je le ta vklopljena

- pritisnjena med prižiganjem sproži tiskanje trenutne konfiguracije tiskalnika

Indikator pripravljenosti

Pokaže status tiskalnika. Zelena lučka pomeni normalno delovanje, utripajoča rdeča pa pavzo.

Indikator napajanja

Pokaže stanje napetosti in napake.

Ugasnjen - tiskalnik je izključen

Zelen - tiskalnik je vključen

utripajoč rdeč - napaka

# KALIBRACIJA

1. Med prižiganjem tiščite pritisnjeno tipko FEED dokler ne začne motor tiskalnika delovati
2. Kalibracija so konča ko tiskalnik pomakne nalepko za določeno dolžino

## **TISKANJE KONFIGURACIJSKIH NASTAVITEV**

1. Med prižiganjem tiščite pritisnjeno tipko FEED dokler ne začne motor tiskalnika delovati
2. Po premiku 12 inčev se bo tiskalnik avtomatsko ustavil za 1 sekundo in nato začel z tiskanjem konfiguracijskih nastavitev
3. Pri PPLB emulaciji se bo tiskalnik postavil v t.i. "dump" način. Za izhod iz tega načina pritisnite tipko "FEED"

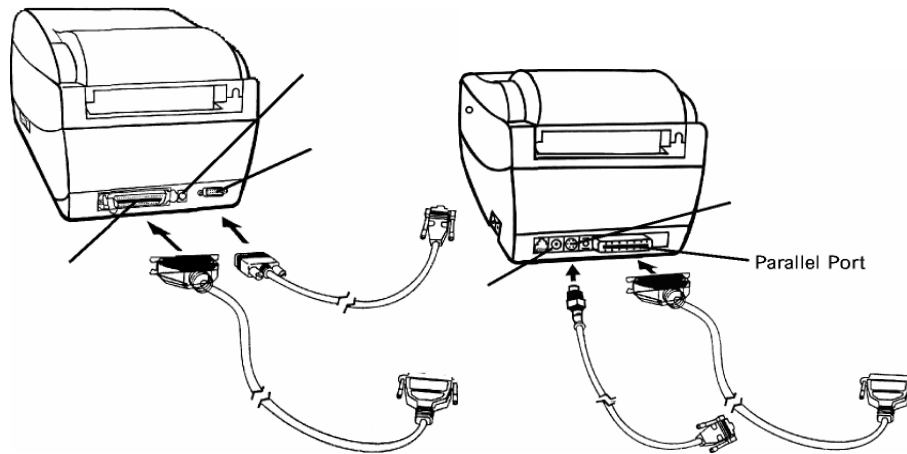
## **POVRNITEV TOVARNIŠKIH NASTAVITEV**

1. Prižgite tiskalnik in počakajte najmanj 5 sekund
2. Držite "FEED" tipko za najmanj 10 sekund nato se ugasneta lučki "Ready" in "Power" v tem zaporedju.
3. Ko se lučki spet prižgeta spustite "FEED" gumb
4. V tem trenutku bo tiskalnik premaknil 12 inčev nalepk in se postavil na tovarniške nastavitve. Vse nastavitve, ki so shranjene v EPROMu se ne pobrišejo tudi z ugašanjem tiskalnika.

# POVEZAVA TISKALNIKA Z RAČUNALNIKOM

Serijska  
Paralelna

Uporaba paralelne povezave omogoča hitrejši prenos podatkov kot serijska  
Tiskalnik avtomatsko zazna tip povezave  
Privzete nastavitve lahko pogledate na izpisu konfiguracijskih nastavitev



# KOMUNIKACIJA Z TISKALNIKOM

Priloženi gonilnik podpira vse Windows 2000/98/95 operacijske sisteme. Z njim lahko tiskate tudi iz priljubljenih programov kot so Microsoft Word kot bi tiskali na klasičen windows tiskalnik

Pred inštalacijo

1. preverite vsebino gonilnika, če je kompletna
2. naredite varnostno kopijo gonilnika
3. preberite datoteko README.TXT za navodila in spremembe

Inštalacija gonilnika

1. Kliknite na "START" gumb
2. Izberite "Nastavitve" in nato "Tiskalniki" ter dvakrat kliknite na ikono "Dodaj tiskalnik". Kliknite "Naprej"
3. Izberite "Omrežje" ali "Lokalni tiskalnik" gumb ter pritisnite na "Naprej"
4. Izberite "Imam disk", kliknite na gumb za izbiro vira in izberite pot na CD ROMu.
5. Kliknite "Razišči" gumb
6. Izberite pravo mapo glede na vaš operacijski sistem
  - win95
  - WIN98
  - win2000
  - winnt

7. Pojavil se bo napis "Label Dr. 200" oz. "Label Dr. 300"

8. Izberite komunikacijska vrata

9. Ko se datoteke skopirajo je inštalacija zaključena

Nastavitve

PORTS - nastavite komunikacijska vrata

PAPER SIZE - nastavev velikosti papirja

ORIENTATION- nastavite lahko ležeče ali pokončno tiskanje

PAPER SOURCE - TXT za termalno tiskanje z trakom ali D/T za direktno tiskanje na termo papir

MEDIA CHOICE - nastavev kontrasta tiskanja od 0-15

COPIES - število kopij vsake strani

MORE OPTION - za uporabo sortirke in rezalca morate omogočiti to funkcijo

DEVICE OPTIONS - nastavev hitrosti tiskanja

# REŠEVANJE TEŽAV

Če ima tiskalni težave bo začela utripati lučka "POWER". Tiskanje in komunikacija z računalnikom se bosta ustavila

## MOŽNE NAPAKE

1. "POWER" in "READY" lučki utripata enakomerno

-POWER LED    READY LED

prižgana        prižgana

ugasnjena      ugasnjena

Možen problem

Rešitev

opombe

Ne najde konca nalepke      Preverite pot nalepk      Če uporabljate nalepke v roli pod Windowsi  
in senzor                      morate izbrati pravilno dolžino role

Zmanjkalo je nalepk      Zamenjajte rolo z novo

Nalepka se je zataknila    Rešite zataknjeno nalepko

2. "POWER" in "READY" lučki ne utripata enakomerno

POWER LED    READY LED

prižgana        ugasnjena

ugasnjena      prižgana

Možen problem

Rešitev

opombe

Konec traku                  Zamenjajte trak z novim

Trak se je zataknil        Rešite zateknjen trak

Napaka sensorja traku    Zamenjajte senzor

3. Samo "POWER" lučka utripa

POWER LED    READY LED

prižgana        prižgana

ugasnjena      prižgana

Možen problem

Rešitev

opombe

Serijska komunikacija    Preverite hitrost komunikacije

Spomin poln                Dodajte dodaten RAM

Rezalec se je zataknil    Preverite rezalec

ali ne deluje

Napaka na strojni opremi   Pokličite servis

# VZDRŽEVANJE

Vedno izključite napajanje pred čiščenjem

Čiščenje

Termalna glava

Termalno glavo očistite z metilnim alkoholom z vato. Ne dotikajte se grelnega elementa z prsti.

Umazanija se mora očistiti z alkoholom

Senzor papirja

Umazanija na tem senzorju povzroči napačno detekcijo konca nalepke. Čistite z vato in alkoholom

Menjava termalne glave

1. Izklopite napajanje in počakajte, da se lučke ugasnejo
2. Odmaknite modul tiskalne glave
3. Odstranite trak
4. Potisnite tiskalno glavo počasi proti ohišju in premaknite jo v levo. To jo bo odstranilo iz modula
5. Odklopite kabel
6. Razstavite tiskalnikovo glavo
7. Zamenjajte glavo

## TEHNIČNE INFORMACIJE

Specifikacija	OS202DT	OS204DT	OS214TT	OS314TT
Metoda tiskanja	Direct thermal		Direct thermal, thermal transfer	
Resolucija	203 dpi			300 dpi
Max. Širina tiskanja	56 mm	105 mm		108 mm
Max. Dolžina tiskanja	1143 mm			762 mm
Max. Hitrost tiskanja	89 mm/sec	51 mm/sec	76 mm/sec	51 mm/sec
Spomin	512 kb			2 Mb
Rotiranje	0,90,180,270 stopinj 4 smerno			
Tip papirja	1. Direct thermal: papir, vinyl, nalepke, obešenke			
	x		Termalne obešenke, vinyl, papir	
Max. Debelina role papirja	109 mm zunanji premer, 25 mm notranji premer			
Označevanje nalept	Razmik in črn zapis			

Tip traku	Vosek			
Velikost traku	37 mm, dožina 11m			
Dimenzije	5,3*9*6,4 in	7,3*10,9*6 in		
Teža	1,2 kg	1,7 kg		1,9 kg
Elektrika	24 v			
Delovna temperatura	4-38 C			
Temeratura skladiščenja	4-60 C			
Vlaga	15-85%			
Dodatki	serijski kabel			
	dodatni nosilec za medij			
	Rezalec			
	Sortirka			
	spomin			
	pisave			
	RTC plošča			
	USB vmesnik			
	Mrežni print server			

	Model OS-202DT	Model OS-204DT	Model OS-214TT	Model OS-314TT
Pisave	7 alpha-numeric fonts, OCR A			and OCR B ASD
	6, 8, 10, 12, 14 and 18 points			4, 6, 8, 10, 12, 14, and 18 points
	USASCII, UK, German, French, Italian, Spanish, Swedish, and Danish/Norwegian			
Courier	8 symbol set (PC,PC-A,PC-B, EAMA-94, Romans, Legal, Greek and Russian)			X
Soft pisave	Downloadable PCL fonts			
Font expandability	1x1 to 24x24			

Črtna koda	Code 39, Code 93, Code 128/subset A,B,C, Codabar, Interleave 2 of 5, UPC A/E/2 and 5 add-on, EAN-8/13, UCC/EAN-128, Postnet, Plessey, HBIC, Telepen and FIM. MaxiCode and PDF417 (2D symbologies).
Grafika	PCX, BMP, IMG and HEX formats

	Model 202DT	Model OS-204DT	Model OS-214TT	Model OS-314TT
Pisave	5 fonts with different point sizes			
Simboli	8 bits: code page 437, 850, 852, 860, 863 and 865. 7 bits: USA, British, German, French, Danish, Italian, Spanish, Swedish and Swiss.			
	Downloadable soft fonts			
Povečave	1x1 to 24x24			
Črtna koda	Code 39(checksum), Code 93, Code 128/subset A,B,C, Codabar, Interleave 2 of 5(checksum), Matrix 25, UPC A/E 2 and 5 add-on, EAN-8/13, Code 128UCC, UCC/EAN, Postnet, German Postcode. MaxiCode and PDF417 (2D symbologies).			
Grafika	PCX and binary raster			

Pin	Direction	Definition
1	In	DSR
2	In	RxData
3	Out	TxData
5	-	Ground
6	Out	DTR
7	Out	RTS
8	In	CTS
9	Out	+5V

Pin	Direction	Definition
1	Out	+5V
2	-	Ground
3	Out	RTS
5	In	CTS
6	In	RxData
8	Out	TxData